

**GW40 с ЧПУ**  
**GW50 с ЧПУ**

**РУКОВОДСТВО ПО  
ЭКСПЛУАТАЦИИ**

**СТАНОК ДЛЯ ГИБКИ  
АРМАТУРЫ с ЧПУ**



**GW40 с ЧПУ**



**GW50 с ЧПУ**

**ВНИМАНИЕ!**

**Перед первым пуском залейте масло в редуктор!**  
**Убедитесь, что станок заземлён!**

## Уважаемый покупатель!

Спасибо за доверие, которое вы оказали нам, выбрав для работ строительное оборудование Vektor.

- Пожалуйста, храните это руководство в доступном безопасном месте в течение всего срока службы машины. В случае утери руководство новый экземпляр можно получить следующими способами:
  - ✓ скачать из Интернета - [www.vektortool.com](http://www.vektortool.com)
  - ✓ связаться с представителем производителя
- Внимательно прочитайте его перед операцией. В руководстве по эксплуатации содержатся важные сведения и методы для эксплуатации машины
- Запуск и обслуживание машины должен производить только квалифицированный персонал, изучивший Руководство;
- Вовремя производите техобслуживание. Дефектные детали машины незамедлительно замените;
- Никакая часть этого руководства не может быть скопирована без письменного согласия производителя;
- Из-за непрерывного развития продукта, технические параметры или внешний вид могут быть изменены, правообладатель ТМ VEKTOR оставляет за собой право вносить изменения без предупреждения.
- Производитель исключает ответственность за ущерб жизни и здоровью людей и имуществу в следующих случаях:
  - ✓ несоблюдение данного руководства;
  - ✓ использование не по назначению и ненадлежащее обращение с оборудованием;
  - ✓ привлечение неквалифицированного и необученного персонала;
  - ✓ применение неутвержденных запчастей и принадлежностей;
  - ✓ любые конструктивные изменения.

## Оглавление

1. Назначение и особенности.....	3
2. Технические характеристики .....	3
3. Описание конструкции.....	3
4. Установка и подготовка к использованию.....	5
5. Эксплуатация.....	6
6. Техника безопасности .....	6
7. Транспортировка и хранение.....	7
8. Обслуживание и диагностика .....	7
9. Возможные неисправности и их устранение .....	8
Свидетельство о приемке .....	8
Гарантийные обязательства.....	9
Акт осмотра оборудования (станок для гибки арматуры).....	9
Приложение: Взрыв схема .....	10
Приложение 2: Процесс гибки .....	12
ГАРАНТИЙНЫЙ ТАЛОН.....	13

## 1. Назначение и особенности

Станки для гибки спроектированы и разработаны с учетом используемых в настоящее время в строительной отрасли технологий по сгибанию арматуры. Станки производства компании ООО «СибТоргСервис» обладают следующими особенностями:

- минимальное техническое обслуживание;
- возможность использования при низких температурах (до -20 С);
- благодаря удачной кинематической схеме, потребляемая мощность снижена на 30%.



**Перед первым пуском, обязательно залить масло в редуктор.**

## 2. Технические характеристики

Таблица № 1. Технические характеристики гибочного станка

Модель	Мощность (при 380 В 50 Гц) кВт	Скорость вращения рабочего диска, об/мин	Класс арматуры ГОСТ 5781-82 и 10884-94											
			A-I (A240)			A-III (A400)			A-500C			Aт500		
			Кол-во прутков при одновременной гибке, шт.											
			1	2	3	1	2	3	1	2	3	1	2	3
Максимально допустимый диаметр арматуры, мм.														
GW40 с ЧПУ	3	8	40	22	14	32	20	12	28	18	10	32	20	12
GW50 с ЧПУ	4	9	45	32	20	42	28	14	38	26	16	40	26	16

Таблица № 2. Масса и размеры гибочного станка

Модель	Длина x Ширина x Высота мм	Вес, кг	КОМПЛЕКТАЦИЯ:
GW40 с ЧПУ	840x740x800	275*	Ножная педаль; Набор гибочных приспособлений см. таблица 3; Упор, квадратная втулка для упора; Болт М20 для регулировки упора; инструкция.
GW50 с ЧПУ	940x800x870	415*	
*Допускается погрешность весов $\pm 10$ кг			

Таблица № 3. Комплектация

	Пальцы $\Phi$ мм				Обкатные ролики $\Phi$ мм			
GW40 с ЧПУ	30 мм	35 мм	40 мм	43 мм	72 мм		82 мм	100 мм
Кол-во	1шт	1шт	1шт	2шт	1шт		1шт	1шт
GW50 с ЧПУ	30 мм	40 мм	44 мм	50 мм	73мм	83мм	93 мм	116 мм
Кол-во	2шт	1шт	1шт	3шт	1шт	1шт	1шт	1шт

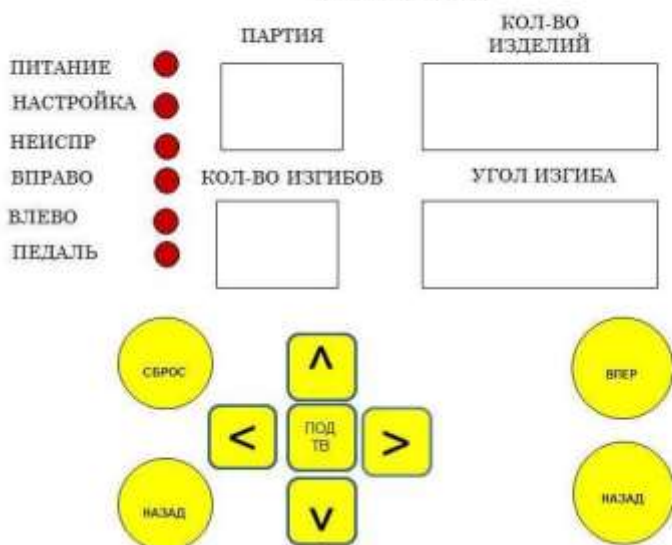
## 3. Описание конструкции

Гибка арматуры производится вокруг оси вращения рабочего диска. Рабочий диск приводится во вращение посредством редуктора и электромотора. Мультифункциональная система управления. Требуемый радиус

и форма достигаются выбором определенных втулок, требуемый угол изгиба выставляется на панели управления. Станок оснащён электрической педалью.

### 3.1 Электронная панель управления

#### СТАНОК ДЛЯ ГИБКИ АРМАТУРЫ С ЭЛЕКТРОННОЙ ПАНЕЛЬЮ УПРАВЛЕНИЯ

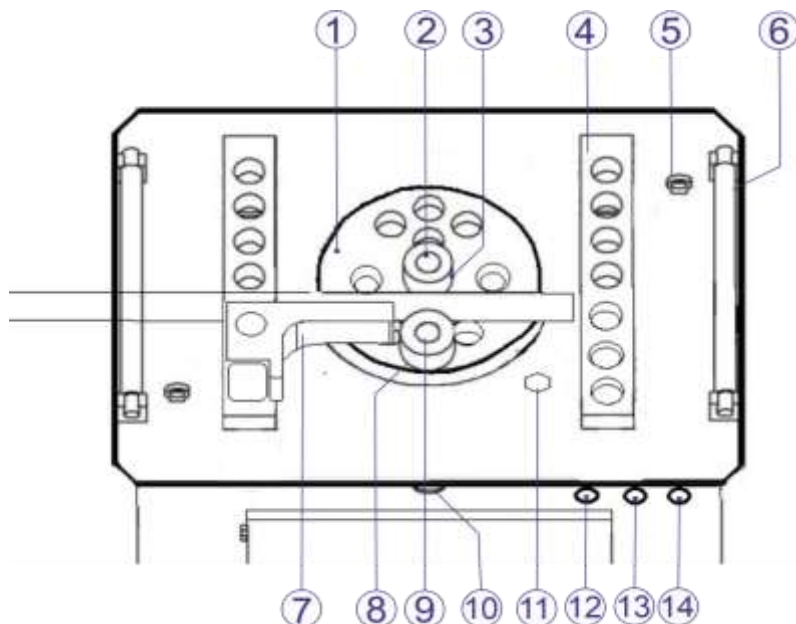


vector

1. Перед началом эксплуатации станка GW40 с ЧПУ необходимо произвести калибровку - нажать кнопку НАСТРОЙКА и удерживать в течение 5 секунд. Подождать 2 минуты.
2. Затем кнопками со стрелками ВВЕРХ/ВНИЗ задаём первый угол изгиба, например, 45°
3. Для того, чтобы задать второй угол необходимо нажать кнопку ВПРАВО. Затем кнопками ВВЕРХ/ВНИЗ задаём второй угол (90 °)
4. Если требуется задать третий угол, снова нажимаем кнопку ВПРАВО и кнопками ВВЕРХ/ВНИЗ задаём необходимый угол (135°)
5. Когда все углы установлены, нажмите кнопку ОК (подтвердить)
6. Затем каждым нажатием на педаль станок будет последовательно гнуть арматуру по заданным углам.

(Рис. 2 Электронная панель управления)

### 3.2 Рабочее место



1	Рабочий диск
2	Центральный палец
3	Центральная обкатная втулка
4	Держатель гибочных приспособлений
5	Строповочный болт
6	Ролик
7	Упор
8	Периферийная обкатная втулка
9	Периферийный палец
10	Окно для контроля за уровнем масла
11	Масло заливная горловина
12	Кнопка вращения рабочего диска против часовой стрелки
13	Кнопка вращения рабочего диска по часовой стрелке
14	Индикатор напряжения

## 4. Установка и подготовка к использованию

### Важные замечания

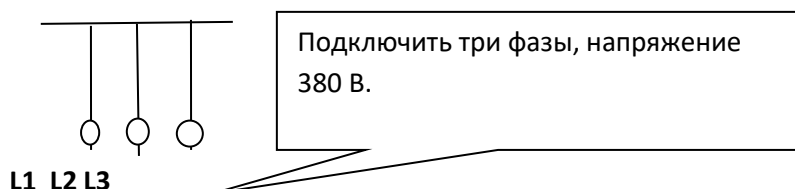
- Перед началом работы со станком внимательно ознакомьтесь с данной Инструкцией по эксплуатации и техническому обслуживанию.
  - Станок предназначен для гибки арматуры, никакие другие операции не разрешаются.
- К работе со станком допускаются только квалифицированный персонал, предварительно изучивший Инструкцию

### 4.1 Монтаж

- Перед началом монтажа или транспортировки необходимо провести визуальный осмотр и убедиться в отсутствии повреждений.
- Грузоподъемность опорной площадки должна соответствовать весу станка. Опорная площадка должна быть горизонтальной.
- Размеры площадки должны соответствовать размерам станка и загружаемому для обработки материалу.
- Площадка должна быть защищена от атмосферных воздействий (дождь, снег). Рекомендуется использовать навес.
- Стандартная допустимая рабочая температура: от  $-10^{\circ}\text{C}$  до  $+40^{\circ}\text{C}$ . При температуре ниже  $-10^{\circ}\text{C}$  масло, перед пуском, необходимо подогреть до  $+5^{\circ}\text{C}$ .
- Станок должен быть надежно закреплен на площадке.

### 4.2 Подключение питания

Перед подключением станка к сети электропитания, убедитесь, что данные, приведенные на таблице двигателя, соответствуют показателям сети электропитания. Подключение должно проводиться только квалифицированным электриком. В целях безопасности станок должен быть заземлен. Для удобства подключения, со станка, выведен трехжильный кабель, к которому требуется подключить напряжение 380В через силовой разъем (не поставляется в комплекте)



### 4.3 Пробный запуск

Перед началом эксплуатации следует провести тщательную проверку станка, а также ознакомиться со способом эксплуатации и с техникой безопасности. Начинать работу следует после пробного запуска.

- Убедитесь, что все инструменты находятся в полной комплектации, все болтовые соединения надежно затянуты, отсутствует течь масла. Система электропитания подключена, заземление обеспечено.
- Проверьте уровень масла. Уровень должен быть на середине окна для контроля уровня.
- Во избежание несчастных случаев запрещено открывать дверцы или производить наладку оборудования во время его работы.
- Очистите рабочую поверхность, уберите ВСЕ детали, включая гибочную арматуру и гибочные приспособления.
- Нажмите кнопку вращения по часовой или против часовой стрелки. Если направление вращения диска не соответствует нажатой кнопке, значит, неправильно подключены фазы двигателя. В таких случаях необходимо поменять фазы питания двигателя. Эксплуатация станка с неправильно подключенными фазами запрещается.



**ЗАПРЕЩЕНО!!!**

**Любые манипуляции со станком и арматурой во время движения возврата**

## 5.Эксплуатация

Данный станок позволяет придать арматуре разнообразную форму, необходимую на конкретном этапе строительства. Наиболее общие формы изгиба, достигаемые при помощи станка:



Рис. 5 Формы изгиба арматуры

Общие положения при гибке арматуры:

- Педаль используется только в автоматическом режиме.
- Гибка арматуры происходит в направлении от оператора.
- Любые проверки и регулировки проводите при отсутствии на рабочей поверхности ЛЮБЫХ предметов, включая гибочные пальцы, упор и арматуру.
- Перед каждой сменой, проверяйте уровень масла, состояние приводных ремней и станка.
- В соответствии с направлением подачи арматуры, установите все необходимые приспособления, как изображено на рисунках ба при подаче справа или бб при подаче слева (Подробно в Приложении 2).

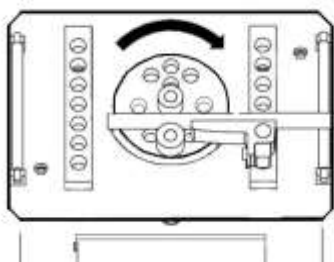


Рис. ба Подача справа

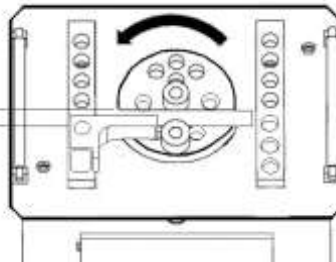


Рис. бб Подача слева

- Установите на рабочий диск центральные и периферийные пальцы, нужного диаметра, при необходимости, установите обкатные ролики. **Убедитесь, что, пальцы и ролики установлены на свои места, центральные пальцы только в центральный вал, а периферийные пальцы в отверстия на планшайбе (центральные пальцы выше чем периферийные).** Во избежание вытяжки арматуры, рекомендуется всегда использовать обкатные ролики, как на центральных, так и на периферийных пальцах.
- Установите упор в упорную рейку. Упор необходимо зафиксировать при помощи регулировочного болта. **При установке упора, убедитесь в том, чтобы, был зазор между упором и планшайбой, не менее 5 мм. Если зазора нет, проверьте не ослаблены ли болты, удерживающие планку на упоре.**
- Упор рекомендуется использовать при малых диаметрах. Для больших диаметров рекомендуется использовать пальцы, во избежание повышенного трения.
- Установите арматуру между втулок. Между арматурой и втулками должен быть зазор от 2 мм.
- Нажмите на электрическую педаль, станок произведет гибку арматуры в автоматическом режиме по ранее заданным параметрам на блоке управления, по достижению заданного угла, диск автоматически вернется в исходное положение.

## 6.Техника безопасности

- Станок предназначен только для гибки арматуры.
- Не перегружайте станок. Не пытайтесь гнуть арматуру, характеристики которой превышают возможности станка.
- Запрещается эксплуатация станка с любыми неисправностями.
- Гибка арматуры происходит в направлении ОТ оператора. Нахождение людей и посторонних предметов, за станком, в зоне гибки, категорически запрещено.
- Запрещается трогать руками гнущие устройства.
- Запрещается открывать дверцы и производить настройку оборудования во время его работы.
- **При смене оператора обязательно проверяйте исправность станка, уровень масла в редукторе, заземление станка, натяжение ремней.**

- Пользуйтесь перчатками для защиты кожи рук от ссадин и порезов при контакте с поверхностью арматуры.
- Пользуйтесь защитной обувью для защиты ног от раздавливания при падении тяжелой арматуры.
- Ниже приведены некоторые примеры личных вещей и видов одежды, которые НЕ ПОДХОДЯТ для работы на станке и могут создать угрозу ранения или защемления: длинные волосы, платья с длинными рукавами, личные медальоны или ювелирные украшения, длинные рабочие фартуки, и т.п.



**Нарушение техники безопасности ведёт к несчастным случаям, травмам и сокращает срок службы станка**

## 7. Транспортировка и хранение

- Все открытые части станка необходимо смазать антикоррозийными веществами соответствующего стандарта. Проверьте, чтобы ремни были ослаблены. После этого можно осуществлять упаковку. Во избежание повреждений оборудование должно быть надежно закреплено в ящиках для транспортировки.
- Если оборудование не используется в течение длительного времени, его следует поместить на склад или под навес. Предотвратить возможное попадание сырости и влаги.
- Используйте грузоподъемное оборудование, соответствующее весу и габаритам станка.
- Пользуйтесь колесами только для перемещения на небольшие расстояния и для размещения на горизонтальной и ровной поверхности.



## 8. Обслуживание и диагностика

Станок должен находиться в сухом, чистом месте. Попадание песка или влаги в станок ведет к преждевременному выходу его из строя. Также необходимо периодически проводить ТО.

**По окончании рабочего дня, проведите ежедневное ТО.**

- Уберите арматуру и все приспособления с рабочего места.
- Очистите рабочее место (рабочий диск, упорная рейка), от окалины и прочего мусора.
- Смажьте литолом все отверстия для пальцев на диске и в суппорте.
- Отключите станок.
- Если станок находится под открытым небом, укройте его водонепроницаемым полотном.

**Каждую неделю проводите еженедельное ТО.**

- Проверьте уровень масла. Также осмотрите снаружи и внутри станок на предмет утечек масла.
- Проверьте натяжение приводных ремней:

Марка станка	Размер ремней	Кол-во шт.
GW40 с ЧПУ	B-1500 или B-1524	3
GW50 с ЧПУ	B-1350	3

- Тщательно очистите и продуйте сжатым воздухом рабочий диск.
- Во время длительных пауз в эксплуатации оборудования, необходимо нанести смазочные материалы на поверхность рабочего диска, и поместить станок в сухое, хорошо проветриваемое место во избежание коррозии.

Раз в месяц рекомендуется проворачивать рабочий диск на 180 градусов, для обеспечения равномерного износа деталей, и продления срока службы станка.

### Смазка

На станке используется промышленное трансмиссионное масло. Заливается примерно на половину обозначенного уровня в окне для проверки масла (расположение окна см. пункт 3.2). Первая замена смазки производится через три месяца после начала использования. После этого замена производится один раз в год. Рекомендуется заменять масло при работе в зимний период. Перед заменой масла открывается пробка для слива масла в редукторе.

<b>Модель</b>	GW40	GW50
<b>Масло (Л)</b>	8*	9*
Внимательно следите за уровнем масла через окно. Возможно использование количества масла в пределах <b>+1 литр</b> от указанного		

Марка	Температура воздуха ниже -10 С	Температура воздуха +10 до +20 С	Температура воздуха выше + 20 С
ROL OIL	EP 320	EP 460	EP 680
MOBIL	MOBIL GEAR 632	MOBIL GEAR 634	MOBIL GEAR 636
ESSO	SPARTAN EP 320	SPARTAN EP 460	SPARTAN EP 680
SHELL	OMALA 320	OMALA 460	OMALA 680
AGIP	BLAS1A 320	BLAS1A 460	BLAS1A 680
Отечественное	ИТД 150	ИТД 220	ИТД 320

## 9. Возможные неисправности и их устранение

Основными причинами поломки являются:

- Гибка арматуры, не соответствующего диаметра или класса.
- Засорение песком, окалиной, стружками, или попадание влаги.
- Эксплуатация станка с незначительными повреждениями.

При обнаружении каких-либо дефектов и неисправностей, необходимо незамедлительно прекратить эксплуатацию оборудования. Перечень наиболее вероятных неисправностей приведен в таблице. При возникновении прочих неполадок или неисправностей, которые не удалось устранить самостоятельно, пожалуйста, свяжитесь с нашей компанией.

### Неполадки и их устранение:

Неисправность	Причина	Устранение неполадки
Течь масла	Негерметичность окна контроля уровня масла	Загерметизировать окно
	Негерметичность пробки сливного отверстия	Открутить, загерметизировать и плотно закрутить сливную пробку
	Негерметичность сальника приводного вала	По согласованию с сервисным центром замените сальник
В автоматическом режиме диск не останавливается	Не исправен датчик угла или блок управления	Заменить
Раздаются нехарактерные звуки	Недостаток, выработка масла, засорение редуктора	Проверьте уровень масла, при необходимости долейте
Арматура плохо гнется	Недостаточное напряжение питания	Проверьте напряжение питания
	Ослабление натяжения приводного ремня	Заново натяните/ замените приводной ремень

### Свидетельство о приемке

Станок для гибки арматурной стали \_\_\_\_\_

Дата выпуска \_\_\_\_\_

Заводской N \_\_\_\_\_

М.П.

Соответствует техническим условиям и признан годным для эксплуатации.



## Гарантийные обязательства

Настоящий документ подтверждает, что в момент отгрузки станка его механизмы исправны, вместе со станком поставляется инструкция по эксплуатации. Дополнительная информация (схемы и чертежи) предоставляются по запросу. В случае несоблюдения настоящей инструкции производитель не несет ответственности за нарушения в работе станка. Несоблюдение правил эксплуатации станка, описанных в инструкции по эксплуатации, рекомендаций, может привести к:

- Неисправной работе;
- Повреждениям оборудования;
- Аннулированию гарантии.

### ГАРАНТИЯ РАСПРОСТРАНЯЕТСЯ ТОЛЬКО НА ЭЛЕКТРОДВИГАТЕЛИ.

Для заказа запасных деталей всегда указывайте: модель; серийный номер станка. После окончания гарантии наша фирма предлагает пройти полную диагностику станка в сервисном центре.

При обращении в сервисный центр во время и после гарантийного срока эксплуатации, необходимо предоставить вернозаполненный акт рекламации. Верно заполненный акт рекламации поможет в кратчайшие сроки установить причину неисправности и сократить время ремонта оборудования. Уважаемые клиенты, мы заботимся о Вас, и хотим, чтобы Вы всегда принимали участие в нашем производстве. Присылайте Ваши советы по модернизации нашего оборудования на e-mail: [info@dalicompressor.ru](mailto:info@dalicompressor.ru)

### Акт осмотра оборудования (станок для гибки арматуры)

Заказ № \_\_\_\_\_ от \_\_\_\_\_ 202\_\_ г

Дилер \_\_\_\_\_

Владелец оборудования \_\_\_\_\_

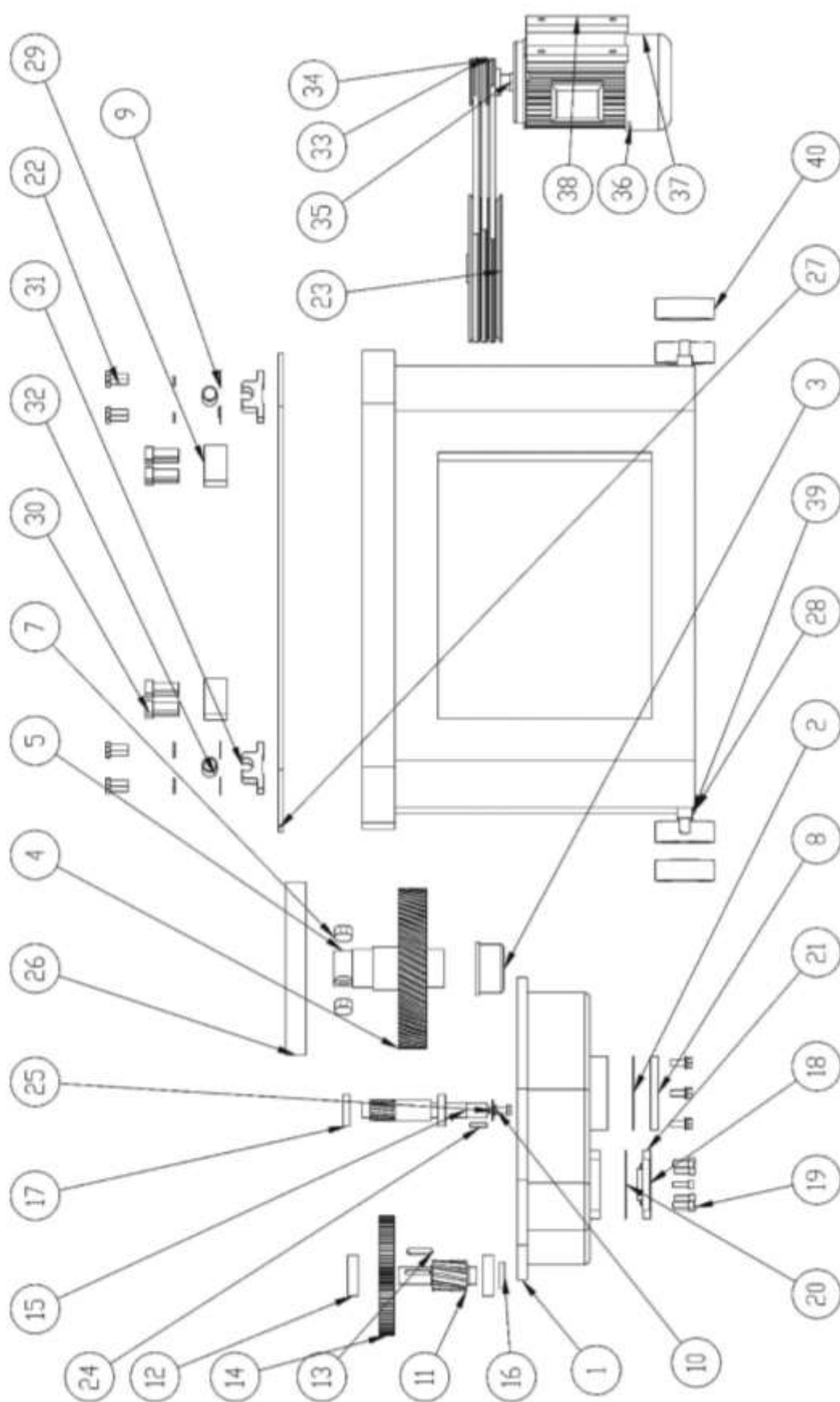
Наименование, модель, номер оборудования \_\_\_\_\_

Время в эксплуатации \_\_\_\_\_

Характер неисправности со слов заказчика \_\_\_\_\_

	Станок	Результат осмотра	
1	Внешний вид станка	Чистый	В бетоне
2	Внешние повреждения кожуха приводных ремней	Да	Нет
3	Состояние приводных ремней	Рабочее	Не рабочее
4	Повреждение питающего кабеля	Да	Нет
5	Состояние электродвигателя	Рабочее	Не рабочее
6	Состояние УЗО	Рабочее	Не рабочее
7	Повреждение шкива электродвигателя	Да	Отсутствует
8	Состояние ножей	Рабочее	Не рабочее
9	Повреждение рукоятки пуска подвижного ножа	Да	Отсутствует
10	Уровень масла в корпусе станка	В норме	Отсутствует
11	Состояние маховика	Рабочее	Не рабочее
12	Повреждение сальника приводного вала	Да	Отсутствует
13	Состояние подшипников передач	Рабочее	Не рабочее/заклинены
14	Состояние упора зацепного механизма	Рабочее	Не рабочее
15	Повреждение площадки крепления электродвигателя	Да	Отсутствует
16	Посторонние шумы из редуктора	Да	Отсутствует
17	Состояние герметизации крышек подшипников	Рабочее	Не рабочее
18	Состояние масла в станке	Нормальное	Отработанное

Приложение: Взрыв схема



№	Наименование	Количество
1	Картер редуктора	1
2	Прокладка бумажная	1
3	Подшипник скольжения	1
4	Шестерня центрального вала 15*55*67	1
5	Вал центральный	1
6	Подшипник центрального вала (верхний)	1
7	Шпонка планшайбы	2
8	Крышка	1
9	Шайба	8
10	Болт	1
11	Вал промежуточный	1
12	Подшипник 6307	2
13	Шпонка промежуточного вала	1
14	Шестерня промежуточного вала	1
15	Вал первичный	1
16	Крышка	1
17	Подшипник 6206	2
18	Сальник первичного вала 52*30*10	1
19	Болт	13
20	Прокладка бумажная	1
21	Крышка	1
22	Болт	8
23	Шкив редуктора	1
24	Шпонка шкива редуктора 8*8	1
25	Шайба	1
26	Планшайба	1
27	Стол	1
28	Ось колеса	4
29	Держатель гибочных приспособлений	2
30	Болт	12
31	Седло ролика	4
32	Ролик	2
33	Ремень А-1350	3
34	Шкив эл. Двигателя	1
35	Эл. Двигатель	1
36	Винт	3
37	Кожух вентилятора эл. двигателя	1
38	Кронштейн	1
39	Шайба	8
40	Колесо	4

## Приложение 2: Процесс гибки

В комплектацию станка входят гибочные приспособления различного диаметра – пальцы, обкатные ролики и упор (зависит от модели станка). Ролики надеваются пальцы для регулировки радиуса загиба.



Для осуществления гибки необходимо вставить гибочные пальцы в отверстие на планшайбе. Устанавливаем центральный периферийный палец вместе с обкатным роликом на рабочий поворотный диск.



Осуществляем пробный запуск в автоматическом режиме, проверяем правильность выбранного угла. Устанавливаем упор как изображено на фотографии. Вылет уголка регулируется ручкой вращения. Проводим прут арматуры вдоль упора и фиксируем его согласно диаметру стержня.



Запускаем станок и осуществляем гибку.



После окончания работы отключаем питание на станке. Убираем все гибочные приспособления с рабочего стола. Очищаем рабочую поверхность от окалины и все посадочные отверстия под гибочные приспособления смазываем маслом.

## ГАРАНТИЙНЫЙ ТАЛОН

№ \_\_\_\_\_

Наименование изделия и модель \_\_\_\_\_

Серийный номер \_\_\_\_\_

Дата продажи \_\_\_\_\_ Подпись продавца \_\_\_\_\_

Гарант: ООО СибТоргСервис»

E-mail сервисной службы: М.П.

[Service24.sv@gmail.com](mailto:Service24.sv@gmail.com)

630040, г. Новосибирск, ул. Кубовая, 38

Тел: (383) 203-79-79

115201 г. Москва, ул. Котляковская, д.6, стр 8

+7 991-446-69-36

[www.vektortool.com](http://www.vektortool.com)

### 1. УСЛОВИЯ ГАРАНТИИ:

**1.1** Гарантийные обязательства распространяются только на неисправности, выявленные в течение гарантийного срока и обусловленные производственными факторами.

**1.2** Гарантийные обязательства имеют силу при наличии заполненного гарантийного талона. Гарантийный срок исчисляется от даты продажи техники, которая фиксируется в гарантийном талоне.

**1.3** Гарантия покрывает стоимость замены дефектных частей, восстановление таких частей или получение эквивалентных частей, при условии правильной эксплуатации в соответствии с Руководством по эксплуатации. Дефектной частью (изделием) считается часть (изделие), в которой обнаружен заводской брак, существовавший на момент поставки (продажи) и выявленный в процессе эксплуатации.

**1.4** Гарантийные обязательства не покрывают ущерб, нанесённый другому оборудованию, работающему в сопряжении с данным изделием.

**1.5** Гарантия не покрывает запасные части или изделия, повреждённые во время транспортировки, установки или самостоятельного ремонта в процессе неправильного использования, перегрузки, недостаточной смазки, в результате невыполнения или ошибочной трактовки Руководства (инструкции) по эксплуатации, которые могли стать причиной или увеличили повреждение, если была изменена настройка, если изделие использовалось в целях, для которых оно не предназначено.

**1.6** Гарантийные обязательства не покрывают ущерб, вызванный действием непреодолимой силы (несчастный случай, пожар, наводнение, удар молнии и т.п.).

**1.7** С момента отгрузки товара со склада продавца и перехода права собственности от продавца к покупателю, все риски, связанные с транспортировкой и перемещением отгруженных товаров в гарантийные обязательства не входят.

**1.8** Покупатель доставляет изделие в ремонт самостоятельно и за свой счёт, изделие должно быть в чистом виде.

### ГАРАНТИЯ НЕ РАСПРОСТРАНЯЕТСЯ:

**2.1** Гарантийные обязательства не распространяются на принадлежности, расходные материалы и запасные части, вышедшие из строя вследствие нормального износа в процессе эксплуатации оборудования, такие как: приводные ремни; резиновые амортизаторы и вибрационные узлы крепления; стартер ручной, муфта центробежная, транспортировочные колёса; топливные, масляные и воздушные фильтры; свечи зажигания, трос газа; затирочные лезвия и диски, гибкие валы, диски для резки швов, чашки шлифованные, зубчатые резак; на масла и ГСМ, а также неисправности, возникшие в результате несвоевременного устранения других, ранее обнаруженных неисправностей.

**2.2** Владелец лишается права проведения бесплатного ремонта и дальнейшего гарантийного обслуживания данного изделия при наличии: механических повреждений или несанкционированного ремонта, нарушения правил эксплуатации, несвоевременного проведения работ по техническому обслуживанию узлов и механизмов изделия, повреждений, возникших в результате продолжения эксплуатации оборудования при обнаружении недостатка масла и ГСМ.

**2.3** Для техники, имеющей в своём составе двигатель внутреннего сгорания, гарантийные обязательства не действуют в следующих случаях:

- отложений на клапанах, загрязнения элементов топливной системы, обнаружения следов применения некачественного или несоответствующего топлива, масла и смазок, указанных в Руководстве по эксплуатации;
- наличия задиров, трещин в трущихся парах двигателя и любых поломок, вызванных перегревом двигателя, неисправности, повлекшие механические деформации по вине Потребителя;
- применения неоригинальных запасных частей при ремонте или обслуживании;
- любых изменения в конструкции изделия;
- повреждения узлов и/или деталей вследствие несоблюдения правил транспортировки и/или хранения.

**2.4** Сервисный центр не несёт ответственности ни за какой ущерб или упущенную выгоду в результате дефекта (брака оборудования).

**ГАРАНТИЙНЫЙ СРОК ЭКСПЛУАТАЦИИ:**

**12 календарных месяцев с момента продажи.**

**Товар получен в исправном состоянии, без повреждений, в полной комплектности, проверен в моём присутствии.**

**Претензий к качеству товара, комплектации, упаковки, внешнему виду – НЕ ИМЕЮ.**

**С условиями гарантийного обслуживания ознакомлен и согласен.**

**Подпись покупателя \_\_\_\_\_**

**СВЕДЕНИЯ О РЕМОНТЕ ОБОРУДОВАНИЯ**

Дата	Сведения о ремонте оборудования или замене ее узлов и деталей	Подпись ответственного лица

<p><b>ТАЛОН НА ГАРАНТИЙНЫЙ РЕМОНТ</b></p> <p>№ _____</p> <p>Дата приёмки _____</p> <p>Сервисный центр _____</p> <p>Подпись клиента _____</p> <p>Тел. и адрес клиента _____</p> <p>_____</p>	<p><b>ТАЛОН НА ГАРАНТИЙНЫЙ РЕМОНТ</b></p> <p>№ _____</p> <p>Дата приёмки _____</p> <p>Сервисный центр _____</p> <p>Подпись клиента _____</p> <p>Тел. и адрес клиента _____</p> <p>_____</p>
<p><b>ТАЛОН НА ГАРАНТИЙНЫЙ РЕМОНТ</b></p> <p>№ _____</p> <p>Дата приёмки _____</p> <p>Сервисный центр _____</p> <p>Подпись клиента _____</p> <p>Тел. и адрес клиента _____</p> <p>_____</p>	<p><b>ТАЛОН НА ГАРАНТИЙНЫЙ РЕМОНТ</b></p> <p>№ _____</p> <p>Дата приёмки _____</p> <p>Сервисный центр _____</p> <p>Подпись клиента _____</p> <p>Тел. и адрес клиента _____</p> <p>_____</p>
<p><b>ТАЛОН НА ГАРАНТИЙНЫЙ РЕМОНТ</b></p> <p>№ _____</p> <p>Дата приёмки _____</p> <p>Сервисный центр _____</p> <p>Подпись клиента _____</p> <p>Тел. и адрес клиента _____</p> <p>_____</p>	<p><b>ТАЛОН НА ГАРАНТИЙНЫЙ РЕМОНТ</b></p> <p>№ _____</p> <p>Дата приёмки _____</p> <p>Сервисный центр _____</p> <p>Подпись клиента _____</p> <p>Тел. и адрес клиента _____</p> <p>_____</p>
<p><b>ТАЛОН НА ГАРАНТИЙНЫЙ РЕМОНТ</b></p> <p>№ _____</p> <p>Дата приёмки _____</p> <p>Сервисный центр _____</p> <p>Подпись клиента _____</p> <p>Тел. и адрес клиента _____</p> <p>_____</p>	<p><b>ТАЛОН НА ГАРАНТИЙНЫЙ РЕМОНТ</b></p> <p>№ _____</p> <p>Дата приёмки _____</p> <p>Сервисный центр _____</p> <p>Подпись клиента _____</p> <p>Тел. и адрес клиента _____</p> <p>_____</p>

