

6001L**РУКОВОДСТВО ПО ЭКСПЛУАТАЦИИ****Машина для прочистки
канализации****ВНИМАНИЕ!**

Изучите руководство прежде, чем приступить к эксплуатации машины.

Необходимо всегда точно придерживаться инструкций!

Уважаемый покупатель!

Спасибо за доверие, которое вы оказали нам, выбрав для работ строительное оборудование Vektor.

- Пожалуйста, храните это руководство в доступном безопасном месте в течение всего срока службы машины. В случае утери руководство новый экземпляр можно получить следующими способами:
 - ✓ скачать из Интернета - www.vektortool.com
 - ✓ связаться с представителем производителя
- Внимательно прочитайте его перед операцией. В руководстве по эксплуатации содержатся важные сведения и методы для эксплуатации машины
- Запуск и обслуживание машины должен производить только квалифицированный персонал, изучивший Руководство;
- Вовремя производите техобслуживание. Дефектные детали машины незамедлительно замените;
- Никакая часть этого руководства не может быть скопирована без письменного согласия производителя;
- Из-за непрерывного развития продукта, технические параметры или внешний вид могут быть изменены, правообладатель ТМ VEKTOR оставляет за собой право вносить изменения без предупреждения.
- Производитель исключает ответственность за ущерб жизни и здоровью людей и имуществу в следующих случаях:
 - ✓ несоблюдение данного руководства;
 - ✓ использование не по назначению и ненадлежащее обращение с оборудованием;
 - ✓ привлечение неквалифицированного и необученного персонала;
 - ✓ применение неутвержденных запчастей и принадлежностей;
 - ✓ любые конструктивные изменения.

Оглавление

Инструкция безопасности	3
Общая техника безопасности	3
<i>Электробезопасность</i>	3
<i>Личная безопасность</i>	4
<i>Техника безопасности на рабочем месте</i>	4
<i>Использование и обслуживание аккумулятора</i>	4
Описание машины	5
Технические характеристики	6
Подготовка к работе	6
Эксплуатация	7
Управление	7
Очистка трубы	8
Хранение и обслуживание машины	9
Хранение прочистки	9
Замена гибкого вала	10
Обслуживание	10
Гарантийные обязательства	11
ГАРАНТИЙНЫЙ ТАЛОН	13

Инструкция безопасности

Общая техника безопасности

Необходимо внимательно прочитать все указания по соблюдению мер предосторожности.

Невыполнение этих указаний может привести к поражению электрическим током.

Необходимо хранить инструкции по технике безопасности, чтобы содержащуюся в них информацию можно было использовать в будущем.

- Электроинструменты подразделяются на две группы: одна – это инструменты, получающие энергию от внешнего источника питания через соединительный шнур, а другая – это инструменты без электрического шнура, получающие энергию от аккумулятора

Электробезопасность

- Вилка электроинструмента должна подходить к розетке. Не допускайте постоянной смены вилки. Не допускайте использования вилки заземленного электроинструмента совместно с адаптером. Соблюдение этих мер позволит снизить вероятность поражения электрическим током.
- Не оставляйте электроинструменты под дождем или в условиях повышенной влажности. При попадании жидкости внутрь инструмента возрастает риск поражения электрическим током.
- Не допускайте повреждения шнура питания. Не используйте шнур питания для того, чтобы тащить или тянуть электроинструмент. Не допускайте повреждения шнура питания в результате контакта с горячими, замасленными, острыми или движущимися предметами. Неисправности шнура повышают риск поражения электрическим током.
- При использовании электроинструментов вне помещения необходимо пользоваться специальным удлинительным кабелем, который позволяет снизить риск поражения электрическим током.
- Не допускайте чрезмерного использования электроинструментов. Выбирайте подходящий инструмент для каждого конкретного случая. Правильный выбор инструмента поможет вам работать быстрее и с большей безопасностью.
- Не пользуйтесь электроинструментом с неработающим переключателем – это представляет большую опасность и подлежит немедленному ремонту.
- Перед проведением регулировки, заменой принадлежностей и помещением на хранение инструменты должны быть отключены от сети, аккумулятор следует вынуть. Эти меры помогают избежать риска внезапного запуска электроинструмента.
- Электроинструменты необходимо хранить в местах, недоступных для посторонних лиц и детей, поскольку такие инструменты могут представлять большую опасность для неподготовленного пользователя.
- Периодически проводите проверку электроинструментов, чтобы убедиться, что все движущиеся детали находятся в правильном положении, отсутствуют поврежденные детали или другие признаки повреждения, которые могут повлиять на нормальную работу инструмента. Если такие признаки обнаруживаются, необходимо произвести ремонт до использования инструмента. Пользоваться инструментами, которые неправильно обслуживаются, опасно.
- Электроинструмент, его принадлежности и другие компоненты следует использовать правильно, в соответствии с руководством по эксплуатации, условиями рабочей среды и целями работы. Если инструмент не соответствует условиям и цели работы, он может представлять опасность

Личная безопасность

- При использовании электроинструментов голова должна быть ясной и необходимо сохранять концентрацию. Нельзя пользоваться электроинструментами в состоянии усталости или под воздействием лекарственных препаратов, алкоголя или наркотиков. Отсутствие внимания при работе приводит к серьезным несчастным случаям.
- Необходимо правильно пользоваться средствами индивидуальной защиты и всегда носить защитные очки. Средства персональной защиты включают респиратор, нескользящую обувь, твердые маты или средства термозащиты. Правильное использование средств защиты позволяет снизить риск получения травмы.
- Необходимо всегда сохранять равновесие тела и не терять равновесие при работе с инструментом. Это позволяет лучше управлять инструментом при возникновении непредвиденных ситуаций.
- Необходимо соблюдать меры по предотвращению неожиданного запуска при подключении к сети или при подключении аккумулятора

Техника безопасности на рабочем месте

- Необходимо поддерживать чистоту, порядок и достаточную освещенность на рабочем месте. Беспорядок и недостаток света могут стать причиной несчастного случая.
- Не работайте с инструментом, где существует опасность возгорания или взрыва, таких как присутствие горючих или взрывоопасных жидкостей, газов или пыли. Электроинструменты зачастую дают искры, которые могут привести к воспламенению такой пыли или газов.
- Не допускайте присутствия на месте работ машины посторонних лиц (включая детей, прохожих, лиц, не относящихся к персоналу, и т.д.).
- Сервисное обслуживание должно осуществляться подготовленным и квалифицированным персоналом, выбирайте сертифицированные и качественные запасные части, чтобы обеспечить безопасное использование и должный уход за инструментом.
- Не пользуйтесь мягкими перчатками или тканью для того, чтобы держать вращающийся гибкий вал, так как это может повлечь серьезную травму, если ткань будет навита на гибкий вал.
- Не допускайте чрезмерного напора на гибкий вал, чрезмерный напор при закупорке трубы может привести к изгибанию или отрыву гибкого вала и вызвать серьезную травму.
- Не пользуйтесь машиной при неисправности рукоятки, переключателя, вилки заземления или предохранителя. Плохо обслуживаемый инструмент может стать причиной серьезной травмы

Использование и обслуживание аккумулятора

- Следует использовать только зарядное устройство, указанное производителем. Использование зарядного устройства и аккумулятора разных типов может стать причиной пожара.
- В электроинструменте следует использовать только указанные типы источников питания, в противном случае возможен риск получения травмы или пожара.
- Когда аккумулятор не используется, следует хранить его вдали от металлических предметов, таких как скрепки, монеты, ключи, гвозди, винты или иные мелкие металлические предметы, которые могут образовать соединение между контактами аккумулятора, вызвать короткое замыкание контактов и стать причиной пожара.
- В случае износа аккумулятора из него может вытекать жидкость. Не допускайте непосредственного контакта этой жидкости с телом. В случае возникновения случайного контакта, необходимо промыть это место водой. В случае попадания в глаза необходимо

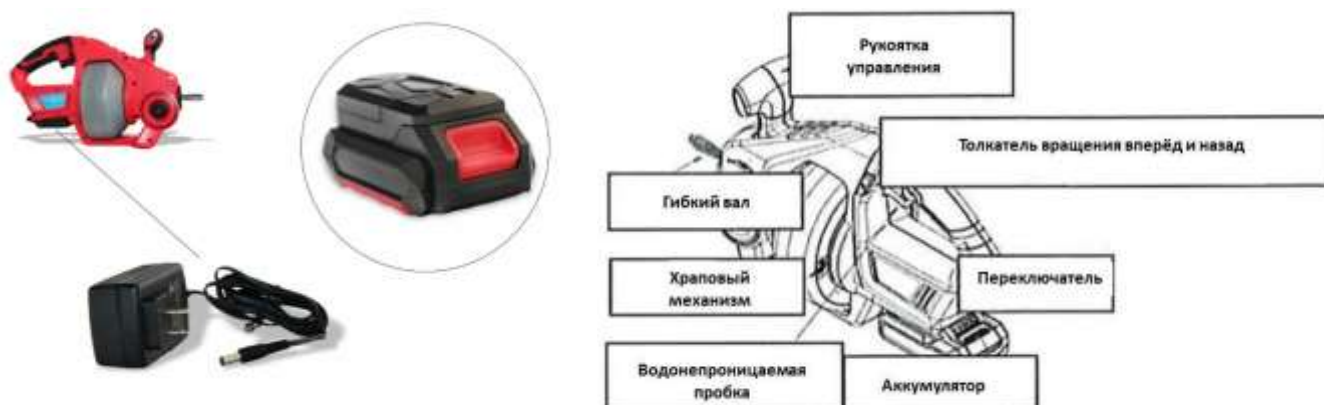
обратиться к врачу. Жидкость, вытекающая из аккумулятора, может вызвать аллергическое воспаление или ожог.

Важные инструкции по безопасности работы с аккумулятором

- Перед использованием аккумулятора прочтите все соответствующие инструкции и предупреждающие этикетки.
- Если аккумулятор быстро разряжается, необходимо немедленно прекратить его использование; в противном случае возможно возникновение перегрева, возгорания или даже взрыва.
- В случае попадания электролита в глаза необходимо немедленно промыть глаза водой и обратиться к врачу, в противном случае существует риск развития слепоты.
- Когда аккумулятор не используется, необходимо закрыть контакты аккумулятора крышкой.
- Не допускайте короткого замыкания аккумулятора, контакта какого-либо проводника с клеммами аккумулятора.
- Не кладите аккумулятор в контейнеры с металлическими предметами (гвоздями, монетами и др.).
- Не оставляйте аккумулятор в местах, где имеется вода или где он может оказаться под дождем.
- Короткое замыкание аккумулятора приведет к возникновению очень сильного тока и перегрева, что может стать причиной возгорания или даже несчастного случая.
- Не оставляйте инструмент и аккумулятор в местах с температурой выше 50° (122°F)
- Даже в том случае, если аккумулятор серьезно поврежден или полностью разряжен, не помещайте его в огонь, в противном случае произойдет взрыв аккумулятора.
- Будьте внимательны, чтобы не допустить выпадения или удара аккумулятора о другие предметы.
- Указания по поддержанию срока службы аккумулятора
- Производите зарядку аккумулятора до его полной разрядки. Когда инструмент начинает получать недостаточно питания, прекратите работу и зарядите аккумулятор.
- Не заряжайте заряженный аккумулятор. Избыточная зарядка сокращает его срок службы.
- Производите зарядку аккумулятора при температуре 10°-40° (50°F-104°F), перед зарядкой необходимо довести нагретый аккумулятор до комнатной температуры.
- Когда аккумулятор не используется более шести месяцев, произведите зарядку.

Описание машины

Прочистная машина Vektor 6001L представляет собой ручное устройство для очистки труб, используемое для чистки труб диаметром 3/4" - 2", таких как трубы на кухне и в ванной комнате. Она снабжена независимой рукояткой для управления валковым механизмом зажима путем автоматической подачи вперед и назад, что обеспечивает автоматическое продвижение гибкого вала вперед и его обратный ход, сводя к минимуму ручной труд.



Технические характеристики

Модель:	6002
Питание	18 В
Мощность	150 Вт
Подача троса	Автоматическая
Диаметр троса	7 мм
Длина шнура	7.6 м
Скорость вращения	550 об/мин
Вес	2 кг
Габариты в упаковке	430x250x190 мм

Подготовка к работе

1. Убедитесь, что аккумулятор отключен.
2. Проверьте целостность вилки кабеля.
3. Проверьте, чтобы водонепроницаемая пробка на барабане была установлена.
4. Проверьте исправность деталей машины, которые могут создавать угрозу для безопасности.
5. Произведите смазку гибкого вала в соответствии с руководством по эксплуатации.
6. Подбор подходящих принадлежностей для прочистки повышает эффективность очистки.
7. Перед использованием уберите грязь с рукоятки и корпуса машины.
8. Проверьте гибкий вал на предмет изношенности и повреждений. В случае изношенности, коррозии и деформации изгиба необходимо немедленно произвести замену гибкого вала.
9. Проверьте условия рабочего места, чтобы обеспечить достаточное освещение, отсутствие горючих жидкостей, газов или пыли. Проверьте соединение кабеля и розетки, чтобы убедиться, что кабель не поврежден.
10. ЗАПРЕЩЕНО инструмент направлять гибким валом в сторону оператора или других людей.
11. Вставьте вилку в розетку и убедитесь, что с трубоочистителем можно без труда подойти к отверстию трубы. Если расстояние слишком велико, используйте удлинительный шнур.
12. ПРИМЕЧАНИЕ: следует использовать стандартный шнур питания.
13. При использовании шнура питания вне помещения пользуйтесь удлинительным кабелем марки "W-A" или "W\\"", кроме того, изоляция должна быть достаточной толщины.

Перечисленные ниже типы кабелей подходят для использования вне помещений и позволяют снизить вероятность поражения электрическим током.

Минимальный набор проволоки для удлинительного шнура			
Номинальное значение (ампер)	Общая длина (фут)		
0 – 6	0-25 18 AWG	26-50 16 AWG	51-100 16 AWG
6 – 10	18 AWG	16 AWG	14 AWG
10 – 12	16 AWG	16 AWG	14 AWG
12 - 16	14 AWG	12 AWG	Не рекомендуется

Эксплуатация

Управление



ПРЕДУПРЕЖДЕНИЕ

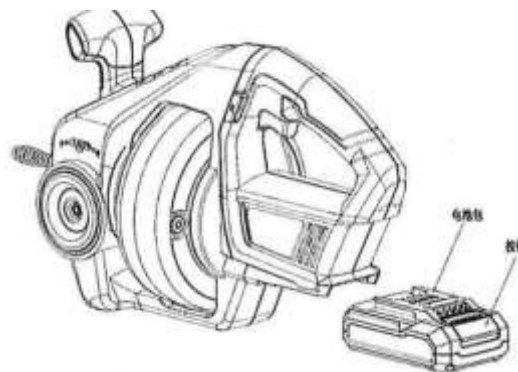
Перед использованием устройства вы должны ознакомиться с его функциями и приобрести навык работы с ним

Установка и демонтаж аккумулятора

При установке или выемке аккумулятора убедитесь, что инструмент отключен от электропитания.

Чтобы извлечь аккумулятор, нажмите на кнопку в торцевой части аккумулятора и вытащите аккумулятор из устройства.

При установке аккумулятора совместите валик на аккумуляторе с канавкой на корпусе устройства и протолкните аккумулятор на место. Продолжайте толкать, пока не услышите щелчок; в противном случае аккумулятор выпадет из отсека, что может стать причиной травмы оператора или других людей.



Не толкайте слишком сильно, когда вставляете аккумулятор. Если аккумулятор не входит на место гладко, то возможно это вызвано тем, что он устанавливается неправильно.

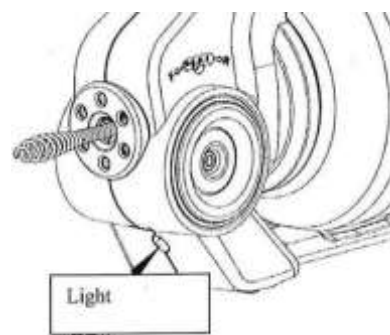
Бесступенчатый переключатель

Регулировка числа оборотов в диапазоне 0~560 об/мин, переключатель работает под действием давления: чем сильнее нажатие, тем выше скорость.

Освещение

Используйте чистую материю для чистки держателя лампы во избежание царапин; в противном случае яркость станет слабее.

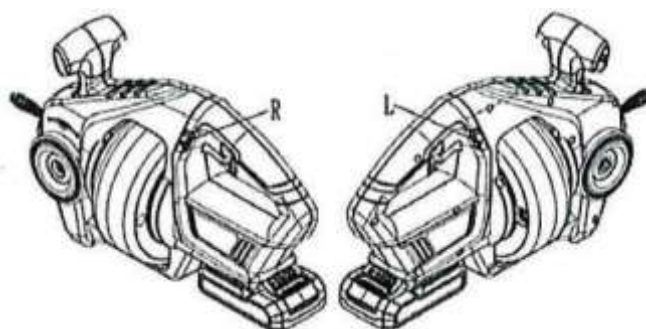
Чтобы включить свет, нажмите на курок. Когда курок нажат, свет появляется; когда курок отпущен, свет гаснет



Light – свет

Переключатель вращения вперед-назад

Переключатель управляет движением гибкого вала: нажмите кнопку L для вращения вперед и R для вращения в обратном направлении, когда рычаг привода находится в среднем положении и курок не может быть нажат.



Это требуется для подтверждения направления вращения до начала работы.

Кнопка вращения вперед-назад может переключаться когда инструмент полностью прекратил вращение. Если инструмент не используется, убедитесь, что переключатель вращения вперед-назад находится в среднем положении, чтобы не допустить неправильной работы инструмента.



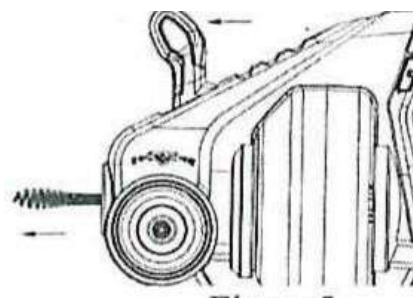
ПРЕДУПРЕЖДЕНИЕ

Вращение назад используется только для того, чтобы извлечь гибкий вал в случае его застревания

Автоматическое выдвижение гибкого вала

Нажмите кнопку L на переключателе вращения:

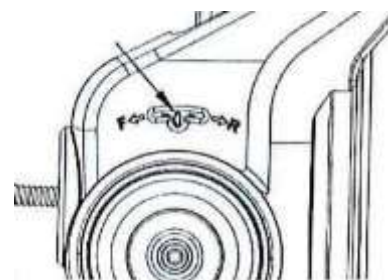
Легко нажмите на переключатель скорости, переведите рукоятку вперед в положение F, гибкий вал выдвинется вперед



Легко нажмите на переключатель скорости, потяните рукоятку назад в положение R, гибкий вал уйдет назад

При нажатии кнопки R на переключателе вращения вперед-назад гибкий вал вытягивается в противоположном направлении.

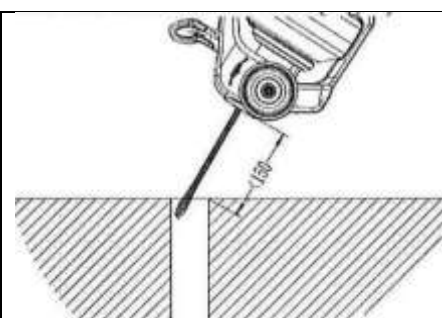
Когда рабочая рукоятка находится в нейтральном положении "O", вытягивание гибкого вала в любом направлении не происходит



Очистка трубы

Перед началом работы ознакомьтесь с функцией автоматического выдвижения гибкого вала, иначе это может стать причиной физической травмы или повреждения инструмента

Расположите головку инструмента на расстоянии менее 150 мм от отверстия трубы. Если расстояние слишком велико, это может привести к перекручиванию вала и образованию узлов; не располагайте головку инструмента слишком близко к трубе – при этом неудобно следить за состоянием гибкого вала



1. Нажмите кнопку L на переключателе вращения вперед-назад;
2. Слегка нажмите переключатель скорости, переведите рукоятку вперед в положение F, гибкий вал выдвинется вперед, чтобы начать очистку;
3. После завершения очистки трубы переведите рукоятку назад в положение R, чтобы убрать гибкий вал назад;

В случае застревания гибкого вала в трубе или в колене трубы, потяните рукоятку назад, чтобы вернуть вал на некоторое расстояние, потом снова осуществите подачу вперед. Для очистки трубы и прохождения колен продолжайте периодически двигать рабочую рукоятку вперед и назад. Не форсируйте подачу гибкого вала во избежание его перекручивания, образования узлов и поломки, что может стать причиной серьезной травмы;

Если вал застрял слишком прочно, можно воспользоваться следующими двумя методами: Вращайте запорное кольцо против часовой стрелки, чтобы повысить усилие. В этом случае необходимо легко нажимать переключатель скорости, чтобы внимательно наблюдать за состоянием гибкого вала. Если гибкий вал застрял, перекручен или образовал узел, немедленно отпустите переключатель скорости и прекратите вращение. Не форсируйте подачу гибкого вала; Переключайте рабочую рукоятку в положения F и 0, производите очистку трубы медленно, с учетом фактических условий.



ПРИМЕЧАНИЕ!

Причины застревания вала в трубе могут быть различны, необходимо внимательно следить за ситуацией.

Если наблюдается деформация или застревание вала, немедленно остановите работу машины и примите меры в соответствии с реальной ситуацией. Если очистить трубу невозможно, обратитесь за помощью к профессионалам. Не форсируйте работу устройства во избежание ненужных проблем.

Вне зависимости от того, удалось или не удалось очистить трубу, необходимо вращать запорное кольцо по часовой стрелке, ослабить зажим и отвести гибкий вал назад, используя функцию автоматического выдвижения.

Если гибкий вал не может осуществлять очистку и не может быть извлечен назад, нажимайте кнопку R на переключателе вращения вперед-назад и потяните рукоятку вперед, чтобы извлечь гибкий вал.

Хранение и обслуживание машины

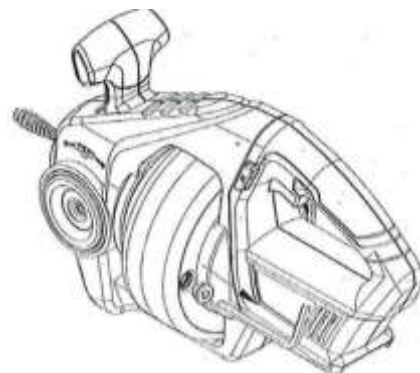


ПРЕДУПРЕЖДЕНИЕ!

Прежде чем приступить к осмотру и обслуживанию, отключите инструмент от электропитания и извлеките аккумулятор!

Хранение прочистки

После каждого использования вручную вращайте барабан, пока не увидите водонепроницаемую пробку на корпусе, извлеките ее с помощью шестигранного торцевого ключа. Поставьте инструмент головкой вниз, чтобы остаток жидкости в барабане мог вытечь, а затем вновь установите водонепроницаемую пробку.



- Не забывайте убрать ключ, чтобы он не вылетел наружу при следующем запуске устройства, что может стать причиной травмы.
- Тщательно производите очистку гибкого вала и барабана.
- Если устройство не предполагается использовать в течение длительного времени, следует смазать поверхность гибкого вала маслом во избежание появления ржавчины.

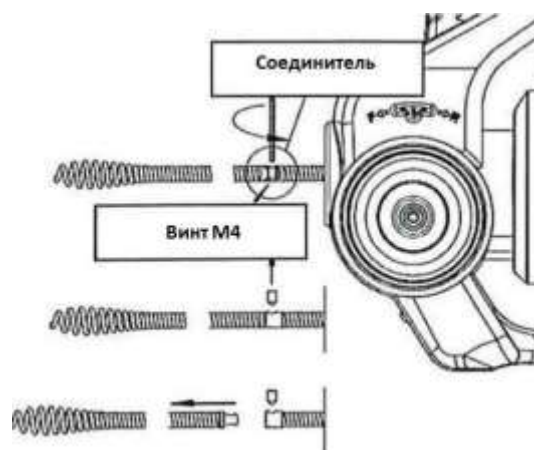
Замена гибкого вала



ПРЕДУПРЕЖДЕНИЕ!

Чтобы извлечь гибкий вал, не запускайте машину, т.к. открытый гибкий вал может стать причиной травмы, повреждения инструмента и предметов, находящихся в помещении, пожара и других опасных ситуаций.

1. Перед заменой вала проверьте, чтобы инструмент был отключен от сети!
2. Трубоочиститель 6001L предусматривает быструю процедуру замены гибкого вала.
3. Переведите рабочую рукоятку в положение "0";
4. Извлеките гибкий вал так, чтобы видеть соединительное устройство;
5. С помощью шестигранного торцевого ключа отвинтите установочные винты M4 и извлеките ненужный гибкий вал;
6. Вставьте новый гибкий вал в соединитель, выровняйте отверстия для винтов и снова установите винты M4;
7. Вручную протолкните гибкий вал внутрь барабана.



Если гибкий вал невозможно заменить обычным образом, необходимо направить его для ремонта в указанный сервисный центр.

Чтобы извлечь гибкий вал, не производите запуск инструмента, поскольку открытый гибкий вал может стать причиной неожиданной травмы, повреждения инструмента, повреждения предметов, находящихся в помещении, пожара, поражения электрическим током и других опасных ситуаций.

Обслуживание

Чтобы обеспечить бесперебойную работу машины, нужно обязательно смазывать все подшипники и втулки распределительной трубы. Особенно важно смазывать подвижные детали машины в тех случаях, когда машина работает в условиях действия песка, гравия и других абразивных материалов.

Обслуживание троса

Для обеспечения максимального срока службы тросов, их нужно обязательно очищать от грязи и хорошо смазывать маслом. Благодаря этому осуществляется не только смазка тросов, но и значительно продлевается их срок службы. Некоторые пользователи периодически заливают масло прямо в барабан. После этого, при вращении барабана трос будет полностью смазан.

Обслуживание механизма подачи

Не допускайте попадания в механизм чрезмерного количества земли и гравия. Рекомендуется производить промывку механизма пресной водой и слегка смазывать маслом подвижные детали. Разборка механизма, как правило, не требуется. Нарушение работы механизма подачи троса может произойти по следующим причинам:

Скопление грязи. Со временем грязь может затвердеть настолько, что валики барабана перестанут вращаться. Промывка водой и умеренная смазка маслом, как правило, восстанавливают работоспособность механизма. Если необходимо произвести разборку, выполните такие операции:

1. Снимите винты зажимного устройства механизма подачи, пружины и плунжер пружин. Пометьте взаимное положение этих деталей, чтобы упростить их последующую сборку. После этого можно снять верхний валик.
2. Выньте из корпуса нижних цилиндров пружинные стопорные кольца и упорные шайбы. После этого можно снять нижние валики.
3. Сборку механизма производят в обратной последовательности.

Гарантийные обязательства

- Продавец гарантирует исправную работу оборудования в течении двенадцати месяцев со дня приобретения через торговую сеть, если условия эксплуатации соответствовали данному руководству, оборудование не имеет механических повреждений и следов несанкционированного вмешательства.
- Продавец обязуется в течении гарантийного срока устранять все неисправности возникшие не по вине потребителя.
- При покупке оборудования убедитесь в наличии штампа продавца, отметки даты выпуска и / или даты продажи, а также в отсутствии внешних повреждений.
- Гарантийный срок в двенадцать месяцев исчисляется от даты изготовления в случае отсутствия штампа продавца с указанием даты продажи.
- Указанные выше гарантийные обязательства не распространяются на опции, а также на расходные материалы и быстроизнашивающиеся элементы оборудования.
- В настоящем руководстве производитель и/или продавец предоставляют схему расположения деталей исключительно в справочных целях. Ни производитель, ни продавец не делают никаких заверений и не дают никаких гарантий покупателю в том, что схемы являются достаточным инструментом для самостоятельной квалификационной замены частей или ремонта оборудования покупателем.
- Производитель и/или продавец заявляют, что любой ремонт и замена частей должны проводиться квалифицированными техническими специалистами. Покупатель берёт на себя все риски и ответственность за самостоятельный ремонт оригинальной установки и за замену её частей, а также за последствия замены ремонта своей установки
- Ознакомьтесь с положением по оценке гарантийного случая

Изготовитель: DALIAN JUCHUAN IMPORT AND EXPORT CO., LTD, China
Tel: (0411) 8281 67 82 Fax: (0411) 8281 67 82
по заказу компании ООО «СибТоргСервис» (Новосибирск)

Сервисный центр: 630040, г. Новосибирск, ул. Кубовая, 38. Тел: +7 (383) 203-79-79
115201 г. Москва, ул. Котляковская, д.6, стр 8. Тел: +7 (991)446-69-36

Положение по оценке гарантийности / негарантийности

Наименование	Причины	Гарантия Да/Нет
Отсутствие фирменного гарантийного талона производителя	Нет документов, подтверждающих покупку товара	Нет
Неправленое или неполное заполнение гарантийного талона	Не подтверждается формальное право потребителя на гарантийное обслуживание	Нет
Истёк срок гарантийного обслуживания		Нет
Несоответствие технических параметров машины паспортным данным	Производственный дефект	Да
Отсутствие, каких-либо элементов в конструкции машины предусмотренных комплектацией и условиями поставки машины	Производственный дефект	Да
Износ подшипников в подшипниковых узлах	Производственный дефект	Да
	В результате проникновения пыли или отсутствия смазки – Не проводилось регулярное тех. обслуживание	Нет
Претензии, предъявляемые к рабочему инструменту		Нет
Износ движущихся элементов машины	Производственный дефект	Да
	Не проводилось регулярное тех. обслуживание	Нет
Признаки работы в тяжелом режиме, несоответствующие товару	Неверное использование	Нет
Замена изнашиваемых элементов машины: приводные ремни, резиновые манжеты, сальники, замена смазки и т.д.	Естественный износ	Нет
Повреждения вследствие воздействия воды или огня	Неправильное хранение	Нет
Повреждения, вызванные механическим способом (трещины, сколы, прогибы и т.п.)	Неверного использования или хранения	Нет
		Нет
Утерянные аксессуары и комплектация	Неправильное хранение	Нет
Износ очистных элементов двигателя	Естественный износ либо плохое техническое обслуживание	Нет
Износ двигателя	Не проводилось плановое техническое обслуживание	Нет
Замена масла	Регламентные работы технического обслуживания	Нет
Чистка карбюратора защитных и фильтрующих элементов двигателя		Нет
Контроль параметров работы двигателя (холостой ход, воздушная заслонка, подача топлива)		Нет
Регламентные работы технического обслуживания		Нет
Полный регламент технического обслуживания машины		Нет

ГАРАНТИЙНЫЙ ТАЛОН

№ _____

www.vektortool.com

1. УСЛОВИЯ ГАРАНТИИ:

- 1.1** Гарантийные обязательства распространяются только на неисправности, выявленные в течение гарантийного срока и обусловленные производственными факторами.
- 1.2** Гарантийные обязательства имеют силу при наличии заполненного гарантийного талона. Гарантийный срок исчисляется от даты продажи техники, которая фиксируется в гарантийном талоне.
- 1.3** Гарантия покрывает стоимость замены дефектных частей, восстановление таких частей или получение эквивалентных частей, при условии правильной эксплуатации в соответствии с Руководством по эксплуатации. Дефектной частью (изделием) считается часть (изделие), в которой обнаружен заводской брак, существовавший на момент поставки (продажи) и выявленный в процессе эксплуатации.
- 1.4** Гарантийные обязательства не покрывают ущерб, нанесённый другому оборудованию, работающему в сопряжении с данным изделием.
- 1.5** Гарантия не покрывает запасные части или изделия, повреждённые во время транспортировки, установки или самостоятельного ремонта в процессе неправильного использования, перегрузки, недостаточной смазки, в результате невыполнения или ошибочной трактовки Руководства (инструкции) по эксплуатации, которые могли стать причиной или увеличили повреждение, если была изменена настройка, если изделие использовалось в целях, для которых оно не предназначено.
- 1.6** Гарантийные обязательства не покрывают ущерб, вызванный действием непреодолимой силы (несчастный случай, пожар, наводнение, удар молнии и т.п.).
- 1.7** С момента отгрузки товара со склада продавца и перехода права собственности от продавца к покупателю, все риски, связанные с транспортировкой и перемещением отгруженных товаров в гарантийные обязательства не входят.
- 1.8** Покупатель доставляет изделие в ремонт самостоятельно и за свой счёт, изделие должно быть в чистом виде.

Наименование изделия и модель

Серийный номер _____

Дата продажи _____ Подпись продавца _____

Гарант: ООО СибТоргСервис»

E-mail сервисной службы: _____ М.П.

Service24.sv@gmail.com

630040, г. Новосибирск, ул. Кубовая, 38

Тел: (383) 203-79-79

115201 г. Москва, ул. Котляковская, д.6, стр 8

+7 991-446-69-36

ГАРАНТИЯ НЕ РАСПРОСТРАНЯЕТСЯ:

- 2.1** Гарантийные обязательства не распространяются на принадлежности, расходные материалы и запасные части, вышедшие из строя вследствие нормального износа в процессе эксплуатации оборудования, такие как: приводные ремни; резиновые амортизаторы и вибрационные узлы крепления; стартер ручной, муфта центробежная, транспортировочные колёса; топливные, масляные и воздушные фильтры; свечи зажигания, трос газа; затирочные лезвия и диски, гибкие валы, диски для резки швов, чашки шлифованные, зубчатые резакки; на масла и ГСМ, а также неисправности, возникшие в результате несвоевременного устранения других, ранее обнаруженных неисправностей.
- 2.2** Владелец лишается права проведения бесплатного ремонта и дальнейшего гарантийного обслуживания данного изделия при наличии: механических повреждений или несанкционированного ремонта, нарушения правил эксплуатации, несвоевременного проведения работ по техническому обслуживанию узлов и механизмов изделия, повреждений, возникших в результате продолжения эксплуатации оборудования при обнаружении недостатка масла и ГСМ.
- 2.3** Для техники, имеющей в своём составе двигатель внутреннего сгорания, гарантийные обязательства не действуют в следующих случаях:
- отложений на клапанах, загрязнения элементов топливной системы, обнаружения следов применения некачественного или несоответствующего топлива, масла и смазок, указанных в Руководстве по эксплуатации;
 - наличия задиров, трещин в трущихся парах двигателя и любых поломок, вызванных перегревом двигателя, неисправности, повлекшие механические деформации по вине Потребителя;
 - применения неоригинальных запасных частей при ремонте или обслуживании;
 - любых изменения в конструкции изделия;
 - повреждения узлов и/или деталей вследствие несоблюдения правил транспортировки и/или хранения.
- 2.4** Сервисный центр не несёт ответственности ни за какой ущерб или упущенную выгоду в результате дефекта (брака оборудования).

ГАРАНТИЙНЫЙ СРОК ЭКСПЛУАТАЦИИ:

12 календарных месяцев с момента продажи.

Товар получен в исправном состоянии, без повреждений, в полной комплектности, проверен в моём присутствии.

Претензий к качеству товара, комплектации, упаковки, внешнему виду – НЕ ИМЕЮ.

С условиями гарантийного обслуживания ознакомлен и согласен.

Подпись покупателя _____

СВЕДЕНИЯ О РЕМОНТЕ ОБОРУДОВАНИЯ

Дата	Сведения о ремонте оборудования или замене ее узлов и деталей	Подпись ответственного лица

ТАЛОН НА ГАРАНТИЙНЫЙ РЕМОНТ № _____ Дата приёмки _____ Сервисный центр _____ Подпись клиента _____ Тел. и адрес клиента _____ _____	ТАЛОН НА ГАРАНТИЙНЫЙ РЕМОНТ № _____ Дата приёмки _____ Сервисный центр _____ Подпись клиента _____ Тел. и адрес клиента _____ _____
ТАЛОН НА ГАРАНТИЙНЫЙ РЕМОНТ № _____ Дата приёмки _____ Сервисный центр _____ Подпись клиента _____ Тел. и адрес клиента _____ _____	ТАЛОН НА ГАРАНТИЙНЫЙ РЕМОНТ № _____ Дата приёмки _____ Сервисный центр _____ Подпись клиента _____ Тел. и адрес клиента _____ _____
ТАЛОН НА ГАРАНТИЙНЫЙ РЕМОНТ № _____ Дата приёмки _____ Сервисный центр _____ Подпись клиента _____ Тел. и адрес клиента _____ _____	ТАЛОН НА ГАРАНТИЙНЫЙ РЕМОНТ № _____ Дата приёмки _____ Сервисный центр _____ Подпись клиента _____ Тел. и адрес клиента _____ _____

