

ИНСТРУКЦИЯ ПО ЭКСПЛУАТАЦИИ

Vektor ZN-2300 вибратор(ZID-UL)



Оглавление

Применение вибратора.....	3
Технические характеристики.....	4
Основные правила безопасности.....	4
Эксплуатация и техническое обслуживание.....	7
Охрана окружающей среды.....	7
Комплектация:.....	8
ГАРАНТИЙНЫЕ ОБЯЗАТЕЛЬСТВА.....	9
Сведения о ремонте.....	9

**Благодарим Вас за доверие, оказанное нашей компании, при выборе
вибратора Vektor ZN-2300**

- Для обеспечения Вашей безопасности и предотвращения причинения вреда здоровью, внимательно ознакомьтесь с данным руководством и соблюдайте указания по безопасности.
- Руководствуйтесь указаниями, приведенными в данном руководстве, во время эксплуатации и проведения технического обслуживания Вашего оборудования.
- Замена неисправных деталей вибратора должна производиться в максимально короткие сроки.
- Всегда держите данное руководство по эксплуатации под рукой, чтобы иметь возможность обратиться к нему в любое время.
- Никакая часть данного руководства не может быть воспроизведена без письменного разрешения.
- Настоящим мы оставляем за собой право на внесение технических изменений, направленных на улучшение нашего оборудования или их стандартов безопасности, даже без предоставления своевременного оповещения.

Внимание!

**Перед началом использования вибратора необходимо
внимательно ознакомиться с данной инструкцией.**

Применение вибратора

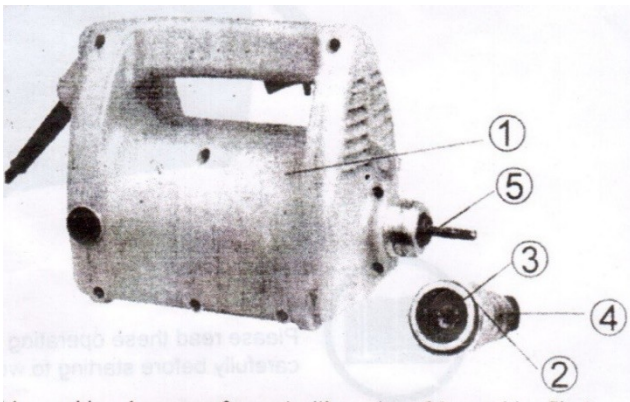
Данный инструмент предназначен для уплотнения бетонных смесей и бетонирования конструкций с различными видами арматурных стержней, удаления

из бетона излишков воздуха и помогает придать бетонной смеси нужную консистенцию.

Технические характеристики

Двигатель	Модель	Vektor ZN-2300	
	Номинальная потребляемая мощность	1300/2300 W	
	Напряжение	110/120/230/240V	
	Номинальная рабочая частота	60/50Hz	
	Частота вращения	18000min ⁻¹	
	Вес брутто	6,5 кг.	
Вибронаконечник		AT38	AT45
	Диаметр	38 мм	45мм
	Частота вибрации	260 Hz	283 Hz
	Амплитуда вибрации	0,81 мм	0,7мм
	Длина	400 мм	400 мм

Детали вибратора:



1. Двигатель
2. Переходник для вала силового гибкого
3. Гайка накладная
4. Вибронаконечник
5. Привод от двигателя

Основные правила безопасности



ВНИМАНИЕ!!!

Внимательно прочитайте инструкцию и правила безопасности. Несоблюдение правил безопасности, приведенных ниже, может привести к поражению электрическим током, ожогу или другим более серьезным травмам.

Сохраните данную инструкцию!

1). Безопасность на рабочем месте

а). Рабочее место должно быть чистым и хорошо освещенным. Работа в загроможденных и слабоосвещенных местах может привести к несчастному случаю.

b). Не используйте данный электроинструмент во взрывоопасной среде, содержащей легко воспламеняемые жидкости, газы и т.п., так как данный электроинструмент может создавать искры, которые могут воспламенить загрязнения или пары.

c). Не позволяйте детям или сторонним наблюдателям присутствовать во время вашей работы. Вы можете потерять контроль за данным электроинструментом во время работы под воздействием отвлекающих факторов.

2). Электробезопасность

a) Вилка электроинструмента должна соответствовать розетке. Никогда не видоизменяйте вилку каким-либо образом. Не используйте адаптер вилки с заземлением. Заводские (оригинальные) вилки и розетки снизят риск поражения электрическим током.

b) Избегайте телесных контактов с заземленными поверхностями, такими как трубы, радиаторы отопления. Существует риск поражения электрическим током, когда ваше тело будет заземлено.

c) Не подвергайте электроинструмент воздействию дождя или влаги. Вода, попавшая на двигатель вибратора, может спровоцировать удар электрическим током.

d) Старайтесь не повреждать шнур вибратора. Никогда не используйте шнур для переноски электроинструмента, не тяните за него! Не подвергайте шнур вибратора воздействию открытого огня, масляных веществ, острых краев или движущихся частей. Поврежденный или запутанный шнур может привести к поражению электрическим током.

e) При работе на открытом воздухе используйте только подходящий удлинитель для данного электроинструмента, иначе может возникнуть риск поражения электрическим током.

f) Если использование вибратора неизбежно во влажных условиях, необходимо использовать устройство защитного отключения тока для защиты питания, для того чтобы избежать воздействия удара электрическим током.

3). Личная безопасность

a) Будьте бдительны при работе с электроинструментом, обдумывайте все свои действия и сохраняйте здравый смысл. Не используйте вибратор, если вы устали, принимаете сильнодействующие лекарства или находитесь в состоянии наркотического или алкогольного опьянения. Минутное замешательство может привести к серьезным травмам.

b) Используйте защитное снаряжение. Всегда одевайте защитные очки. Если вы используете респиратор, специальную нескользящую обувь, каску и средства защиты органов слуха, то вы значительно снизите возможность получения травм.

c) Не допускайте случайных запусков электроинструмента. Убедитесь, что переключатель стоит в положении "off" (выключено) до того как подключите вибратор к питанию. Перемещение инструмента, если ваш палец находится на переключателе, может привести к серьезным травмам.

d) Переложите в другое место гаечные ключи и отвертки прежде чем включить электроинструмент. Отвертка или ключ, оставленные рядом с вращающейся частью инструмента могут привести к серьезным травмам.

e) Не перенапрягайтесь! Во время работы стойте в правильной позиции и удерживайте равновесие, что поможет вам сохранить контроль в непредвиденных ситуациях.

f) Правильно одевайтесь: во время работы на вас не должно быть не заправленной одежды и украшений. Волосы, одежда и перчатки не должны соприкасаться с подвижными частями инструмента. Не заправленная одежда, украшения и волосы могут попасть в подвижные части инструмента и повредиться.

g) Если применяются устройства предназначенные для отвода пыли и мусора, необходимо обеспечить их подключение и правильное использование.

4) Эксплуатация и обслуживание

a). Не прилагайте излишних усилий на инструмент. Используйте только тот инструмент, который предназначен для необходимого вам вида работы.

b). Не используйте электроинструмент для работы, если его переключатель не работает (т.е. не срабатывают положения «вкл./выкл.») и сделано самостоятельное подключение непосредственно к вилке. Любой инструмент, у которого не работает переключатель, может быть опасен и должен быть отдан в ремонт.

c). Отключите инструмент от источника питания (отсоедините вилку от розетки), прежде чем изменить какие-либо настройки, заменить детали или убрать его на хранение. Эти элементарные меры предосторожности снизят риск неожиданного запуска электроинструмента.

d). Храните электроинструмент в местах недоступных для детей и не позволяйте использовать инструмент людям, которые до этого его никогда не использовали или не ознакомились с данной Инструкцией. Электроинструменты могут быть опасны в руках необученных людей.

e). Содержите инструмент в исправности. Проверяйте движущиеся части, чтобы они не смещались и не заедали; проверяйте повреждения деталей и выявляйте другие какие-либо неисправности, которые неблагоприятно могут сказаться на работе электроинструмента. Если инструмент неисправен, его нужно починить, и только после этого использовать. Причиной многих несчастных случаев является плохое техническое состояние инструмента.

f). Режущие инструменты должны быть заточенными и чистыми. Исправные режущие инструменты с заточенными режущими краями не заедают и легки в управлении.

g). Используйте электроинструмент, запасные части и прочее в соответствии с данной инструкцией и в порядке, предназначенном для определенного типа инструмента, беря в расчет условия работы. Использование инструмента не по назначению может быть опасно!

5). Обслуживание

a). Только квалифицированный специалист может обслуживать данный электроинструмент, используя только оригинальные детали при их замене. Это послужит гарантией того, что инструмент правильно обслуживается.

Гарантией безопасной работы электроинструмента может служить внимательно прочитанная инструкция по эксплуатации и безопасности, а также строгое соблюдение следующих правил:

- никогда не используйте инструмент без PRCD, предоставляемый с данным инструментом.

- перед запуском проверьте, правильно ли работает PRCD.

- не допускайте попадания влаги на двигатель и храните его на рабочем месте вне зоны доступа других людей.

- не переносите работающий инструмент за кабель и не допускайте, чтобы провод кабеля был поврежден, оголен и т.д.
- не производите замену кабеля питания самостоятельно! Замена кабеля питания должна производиться производителем или его представителем для того чтобы избежать угрозы вашей жизни.

Эксплуатация и техническое обслуживание

1. Перед запуском убедитесь, что накидная гайка (рис. 1), соединяющая двигатель и силовой гибкий вал, зафиксирована. Вы можете зафиксировать эту гайку, закрутив ее влево.
2. Не отключайте электропитание, если силовой гибкий вал уплотняет бетон, иначе он застрянет в бетонной смеси, и тогда будет очень трудно вытащить его из-за отсутствия вибрации.
3. Обращайте внимание на состояние графитовых щеток.



Когда графитовые щетки сточатся до 6 мм, замените их. В противном случае двигатель будет испорчен.

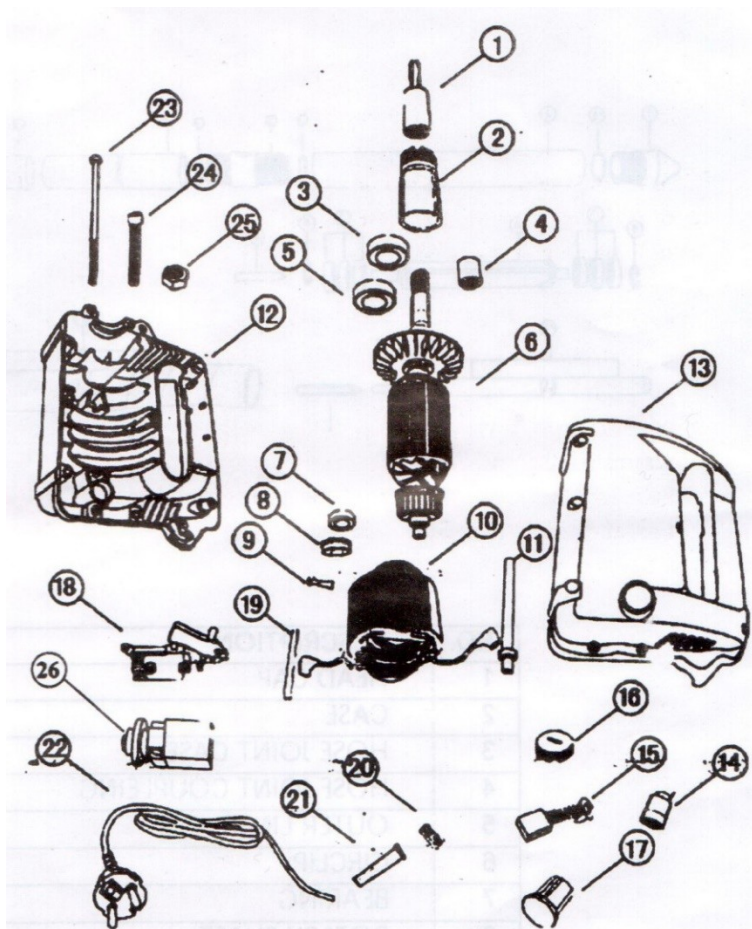
4. Проверяйте состояние уплотнительных прокладок на всех стыках между внешней оболочкой и силовым гибким валом во время работы (закрутите влево, чтобы зафиксировать разъем). Не допускайте, чтобы вода и бетон попадали в вибратор, это может привести к порче подшипников, и в результате машина заклинит. Предотвращение попадания воды и бетона в вибратор продлит срок его использования.
5. Прекратите работать с вибратором, как только появятся нехарактерные звуки и запах, появятся искры при работе щеток или если инструмент чрезмерно нагреется. Дальнейшее использование инструмента возможно только после выявления и устранения причины неисправности!
6. Для увеличения срока, после длительной эксплуатации, необходимо вибратор разобрать на части и прочистить такие детали как трубка, вращающийся вал и вал силовой гибкий, а также заменить смазочное вещество, проверить уплотнительную прокладку и шайбу, которые нужно заменить в случае, если они повреждены. Вам необходимо знать, что не должно быть воды или масла в нижней полости наконечника, иначе инструмент будет слабо вибрировать! Для того чтобы предотвратить попадание воды в вибратор, при сборке инструмента используйте 2 мм политетрафторэтиленовую уплотнительную нить для уплотнения и герметизации резьбы.
7. Каждый раз после работы необходимо очищать внешнюю поверхность вибратора, собирать и укладывать провод. Не оставляйте инструмент без присмотра!

Охрана окружающей среды

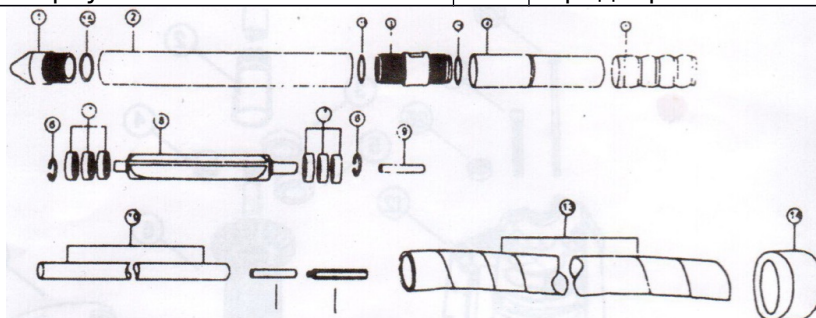
Утилизируйте использованные материалы, вместо того чтобы просто выбросить их. Все инструменты и запасные части должны быть собраны и отправлены в центр

утилизации, где они будут ликвидированы согласно требованиям по охране окружающей среды.

Комплектация:



№	Наименование	№	Наименование
1	Соединительный вал	14	Держатель графитовой щетки
2	Алюминиевая трубка	15	Графитовая щетка
3	Подшипник 6003Z	16	Крышка графитовой щетки
4	Втулка	17	Крышка
5	Подшипник 6003Z	18	Переключатель
6	Ротор	19	Изоляционная трубка
7	Подшипник 6001Z	20	Зажим кабеля
8	Подшипник CO VER	21	Защитная трубка кабеля
9	Соединение	22	Кабель
10	Статор	23	Болт
11	Контакт статора	24	Болт
12	Правый корпус	25	Гайка
13	Левый корпус	26	Предохранитель



ГАРАНТИЙНЫЕ ОБЯЗАТЕЛЬСТВА

Изготовитель гарантирует соответствие вибраторов требованиям ГОСТ Р 50615-93, ГОСТ17700-86, ГОСТ Р 51318.14.1-99, ГОСТ 12.2.030-2000, ГОСТ Р51318.14.2-99, ГОСТ Р 51314.3.2-99. ГОСТ Р 51317.3.3-99 при соблюдении потребителем условий эксплуатации, хранения и транспортировки.

Гарантийный срок службы вибраторов 1,5 месяца со дня ввода в эксплуатации, но не более 12 месяцев со дня приобретения.

Сведения о ремонте

Дата	Сведения о ремонте тали или замене ее узлов и деталей	Подпись лица, ответственного за содержание

ГАРАНТИЙНЫЙ ТАЛОН

№ _____ www.vektortool.com

Наименование изделия и модель:

Серийный номер _____

Дата _____ Подпись _____

продажи _____ продавца _____

Гарант: ООО СибТоргСервис»

Е-mail сервисной службы:

М.П.

servicensk@dalicompressor.ru

Тел.: (383) 383-08-78

630040, г. Новосибирск, ул. Кубовая, 38

1. УСЛОВИЯ ГАРАНТИИ:

1.1 Гарантийные обязательства распространяются только на неисправности, выявленные в течение гарантийного срока и обусловленные производственными факторами.

1.2 Гарантийные обязательства имеют силу при наличии заполненного гарантийного талона. Гарантийный срок исчисляется от даты продажи техники, которая фиксируется в гарантийном талоне.

1.3 Гарантия покрывает стоимость замены дефектных частей, восстановление таких частей или получение эквивалентных частей, при условии правильной эксплуатации в соответствии с Руководством по эксплуатации. Дефектной частью (изделием) считается часть (изделие), в которой обнаружен заводской брак, существовавший на момент поставки (продажи) и выявленный в процессе эксплуатации.

1.4 Гарантийные обязательства не покрывают ущерб, нанесённый другому оборудованию, работающему в сопряжении с данным изделием.

1.5 Гарантия не покрывает запасные части или изделия, повреждённые во время транспортировки, установки или самостоятельного ремонта в процессе неправильного использования, перегрузки, недостаточной смазки, в результате невыполнения или ошибочной трактовки Руководства (инструкции) по эксплуатации, которые могли стать причиной или увеличили повреждение, если была изменена настройка, если изделие использовалось в целях, для которых оно не предназначено.

1.6 Гарантийные обязательства не покрывают ущерб, вызванный действием непреодолимой силы (несчастный случай, пожар, наводнение, удар молнии и т.п.).

1.7 С момента отгрузки товара со склада продавца и перехода права собственности от продавца к покупателю, все риски связанные с транспортировкой и перемещением отгруженных товаров в гарантийные обязательства не входят.

1.8 Покупатель доставляет изделие в ремонт самостоятельно и за свой счёт, изделие должно быть в чистом виде.

ГАРАНТИЯ НЕ РАСПРОСТРАНЯЕТСЯ:

2.1 Гарантийные обязательства не распространяются на принадлежности, расходные материалы и запасные части, вышедшие из строя вследствие нормального износа в процессе эксплуатации оборудования, такие как: приводные ремни; резиновые амортизаторы и вибрационные узлы крепления; стартер ручной, муфта центробежная, транспортировочные колёса; топливные, масляные и воздушные фильтры; свечи зажигания, трос газа; затирочные лезвия и диски, гибкие валы, диски для резки швов, чашки шлифованные, зубчатые резак; на масла и ГСМ, а также неисправности, возникшие в результате несвоевременного устранения других, ранее обнаруженных неисправностей.

2.2 Владелец лишается права проведения бесплатного ремонта и дальнейшего гарантийного обслуживания данного изделия при наличии: механических повреждений или несанкционированного ремонта, нарушения правил эксплуатации, несвоевременного проведения работ по техническому обслуживанию узлов и механизмов изделия, повреждений, возникших в результате продолжения эксплуатации оборудования при обнаружении недостатка масла и ГСМ.

2.3 Для техники, имеющей в своём составе двигатель внутреннего сгорания, гарантийные обязательства не действуют в следующих случаях:

- отложений на клапанах, загрязнения элементов топливной системы, обнаружения следов применения некачественного или несоответствующего топлива, масла и смазок, указанных в Руководстве по эксплуатации;
- наличия задиров, трещин в трущихся парах двигателя и любых поломок, вызванных перегревом двигателя, неисправности, повлекшие механические деформации по вине Потребителя;
- применения неоригинальных запасных частей при ремонте или обслуживании;
- любых изменения в конструкции изделия;
- повреждения узлов и/или деталей вследствие несоблюдения правил транспортировки и/или хранения.

2.4 Сервисный центр не несёт ответственности за ущерб или упущенную выгоду в результате

дефекта (брака оборудования).

ГАРАНТИЙНЫЙ СРОК ЭКСПЛУАТАЦИИ:

12 календарных месяцев наработки, начиная с момента продажи.

Товар получен в исправном состоянии, без повреждений, в полной комплектности, проверен в моём присутствии.

Претензий к качеству товара, комплектации, упаковки, внешнему виду - НЕ ИМЕЮ.

С условиями гарантийного обслуживания ознакомлен и согласен.

Подпись покупателя _____

ТАЛОН НА ГАРАНТИЙНЫЙ РЕМОНТ

№ _____

Дата приёмки _____

Сервисный центр _____

Подпись клиента _____

Тел. и адрес клиента _____

ТАЛОН НА ГАРАНТИЙНЫЙ РЕМОНТ

№ _____

Дата приёмки _____

Сервисный центр _____

Подпись клиента _____

Тел. и адрес клиента _____
